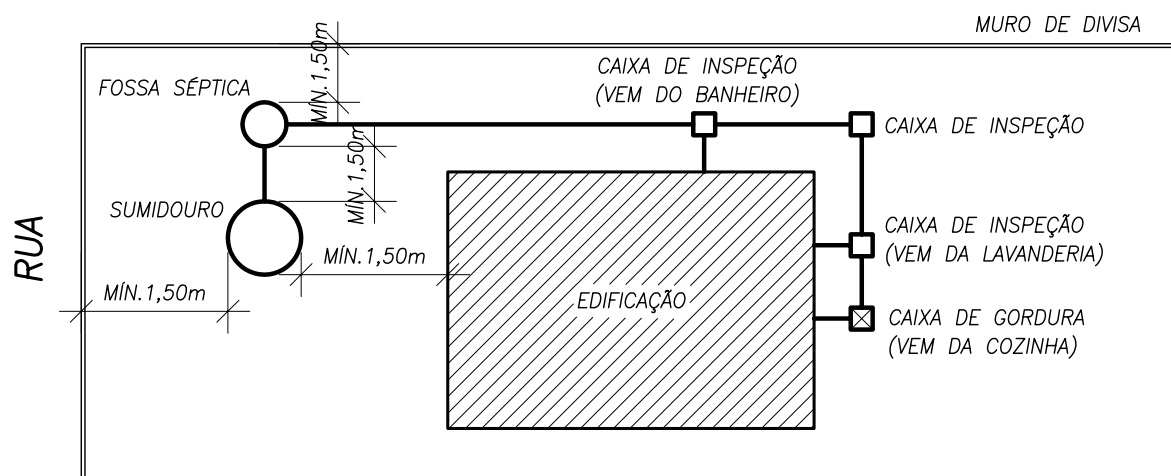




PREFEITURA MUNICIPAL DE COLOMBO  
SECRETARIA MUNICIPAL DE SAÚDE  
DIVISÃO DE VIGILÂNCIA SANITÁRIA

## SISTEMA INDIVIDUAL DE TRATAMENTO DE ESGOTO

### LOCALIZAÇÃO

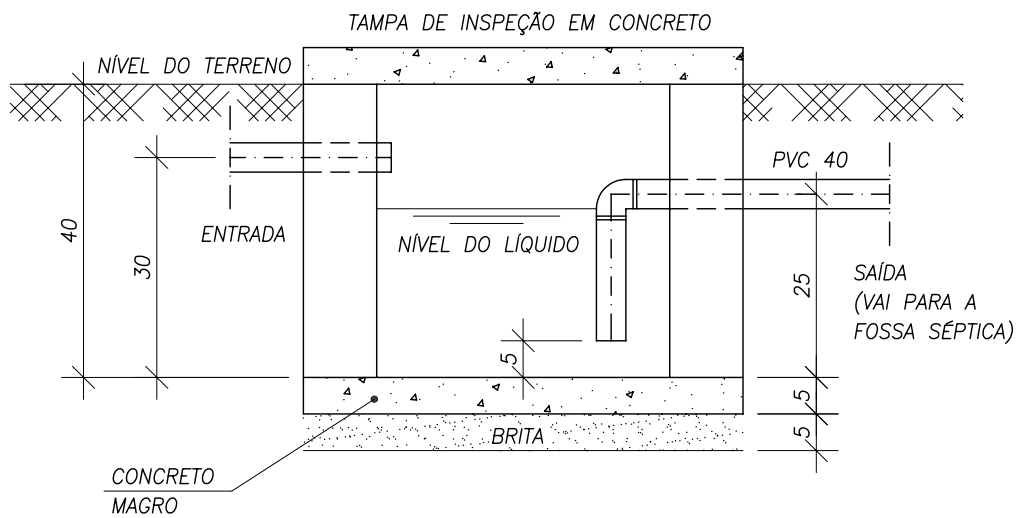
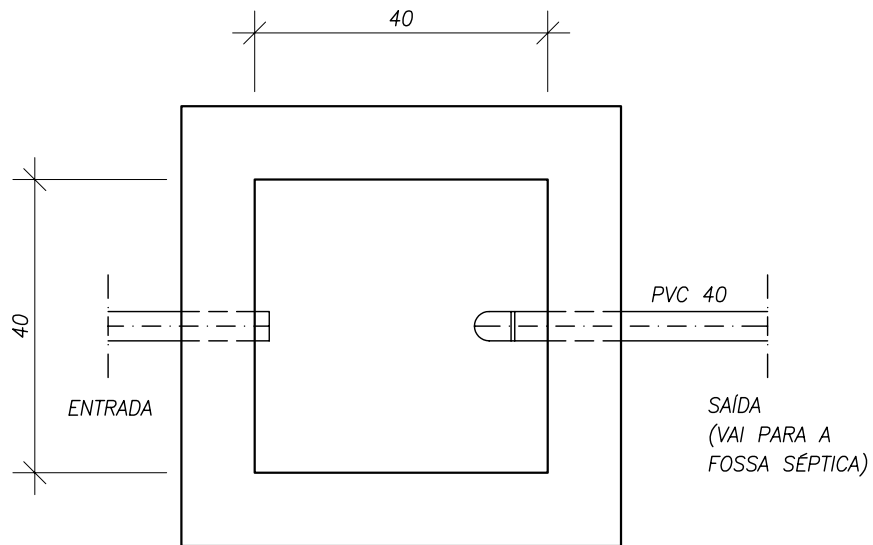


- UTILIZAR CAIXAS DE INSPEÇÃO NAS MUDANÇAS DE DIREÇÃO DAS TUBULAÇÕES PRINCIPAIS DA REDE EXTERNA DA EDIFICAÇÃO;
- POSICIONAR A FOSSA SÉPTICA E O SUMIDOURO PREFERENCIALMENTE NA PARTE DA FRENTE DO IMÓVEL, PARA FACILITAR A FUTURA INTERLIGAÇÃO DO ESGOTO DA RESIDÊNCIA COM A REDE DE COLETA DE ESGOTO A SER IMPLANTADA;
- QUANDO A FOSSA SÉPTICA E O SUMIDOURO ESTÃO POSICIONADOS EM LOCAIS DE CIRCULAÇÃO DE VEÍCULOS, PREVER OS REFORÇOS ESTRUTURAIS NECESSÁRIOS PARA A TAMPA E AS PAREDES DOS ELEMENTOS (CONSULTAR PROFISSIONAL HABILITADO).

# CAIXA DE GORDURA (NBR 8160/1999)

DIMENSÕES MÍNIMAS RECOMENDADAS  
PARA RESIDÊNCIAS UNIFAMILIARES

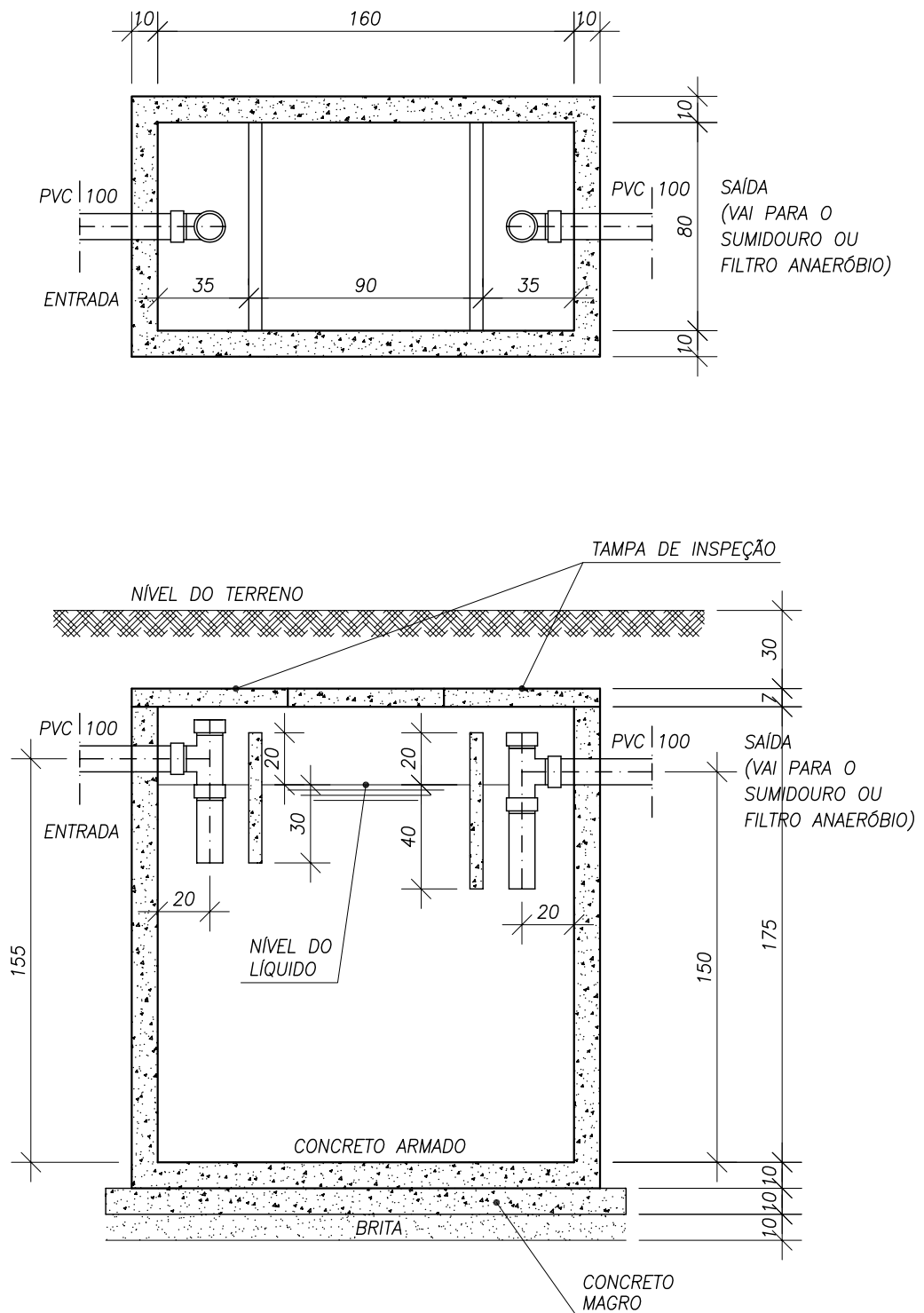
ESCALA 1:10



# FOSSA SÉPTICA (NBR 7229/1993)

DIMENSÕES MÍNIMAS RECOMENDADAS  
PARA RESIDÊNCIAS UNIFAMILIARES (5 PESSOAS)  
VOLUME ÚTIL 1856 LITROS  
VOLUME TOTAL 2240 LITROS

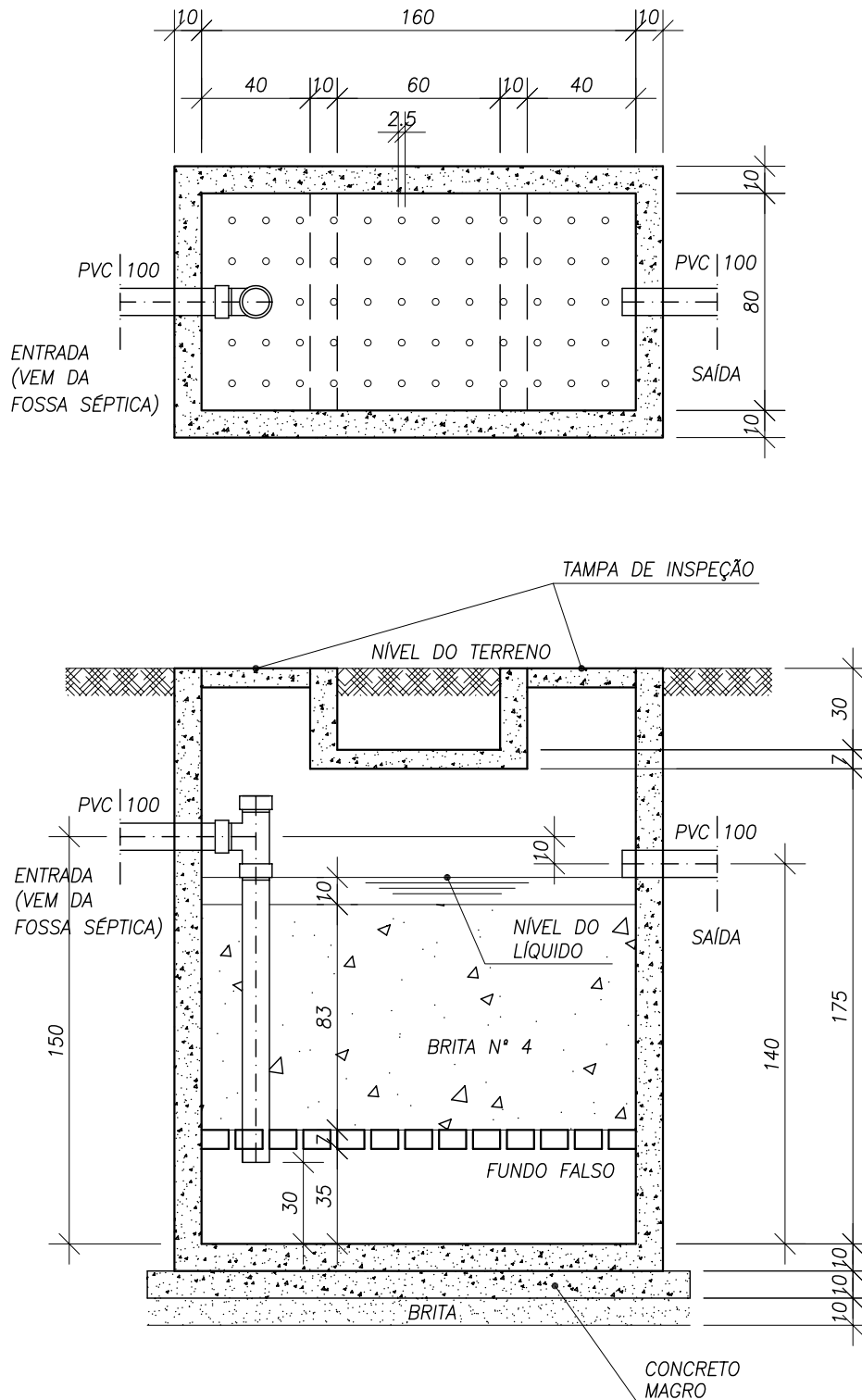
ESCALA 1:25



# FILTRO ANAERÓBIO (NBR 13969/1997)

DIMENSÕES RECOMENDADAS  
PARA RESIDÊNCIAS UNIFAMILIARES (5 PESSOAS)  
VOLUME ÚTIL (LEITO FILTRANTE) 1062 LITROS  
\* VOLUME MÍNIMO DO LEITO FILTRANTE 1000 LITROS

ESCALA 1:25



# SUMIDOURO (NBR 13969/1997)

DIMENSÕES MÍNIMAS RECOMENDADAS  
PARA RESIDÊNCIAS UNIFAMILIARES (5 PESSOAS)  
TAXA DE ABSORÇÃO DE 50 LITROS/m<sup>2</sup>/DIA

ESCALA 1:25

